

356

Запорный клапан из углеродистой стали с сильфонным уплотнением и обратным седлом по стандарту ANSI150 - не требует обслуживания.

Стандартные функции

- Ограничитель высоты (поставка по запросу)
- Масленка
- Двойной подшипник
- Индикатор положения
- Обратное седло
- Вращающаяся тарелка
- Приварное седло

Применение

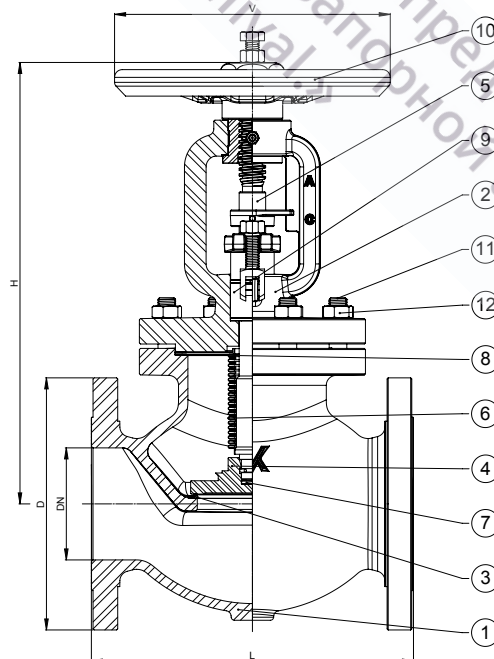
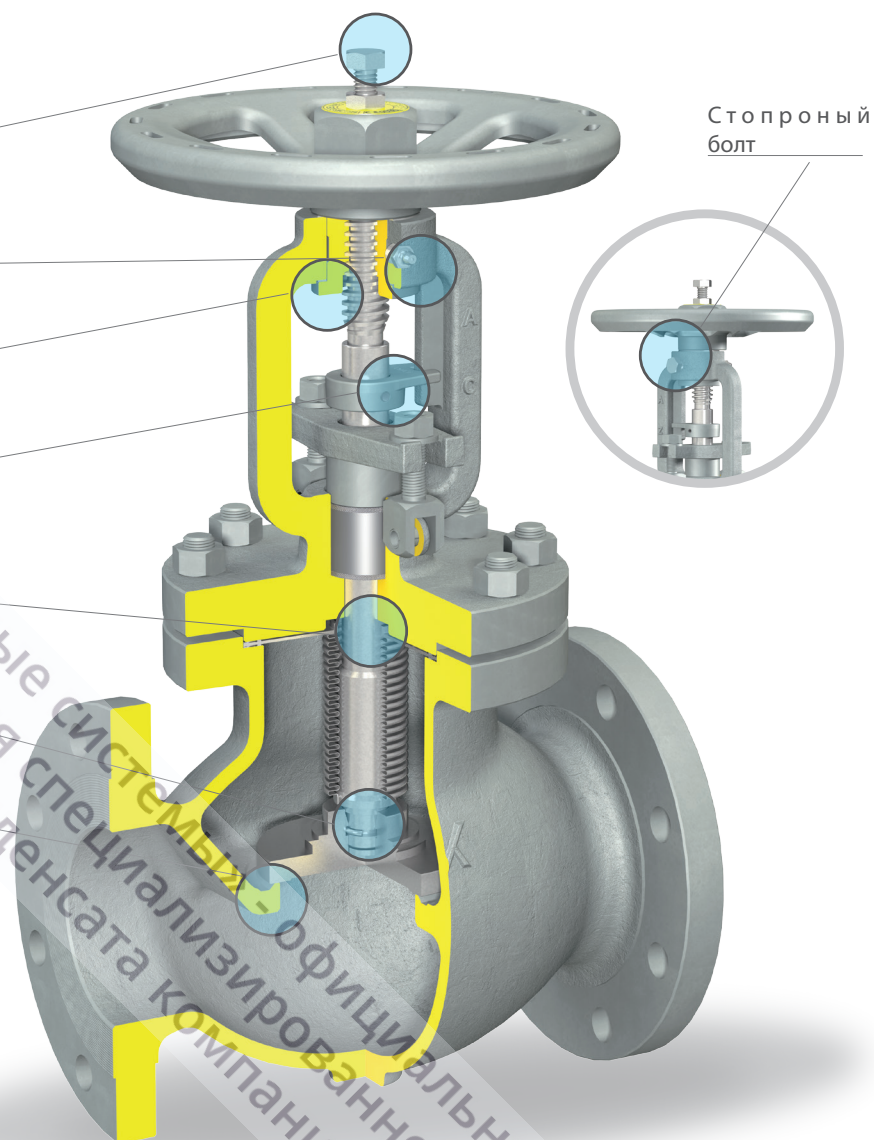
Системы передачи тепла, тепловые электростанции, промышленные котлы и резервуары, районные котельные,

Среды

Горячая вода и / или перегретая вода, пар, воздух, термомасло и т.д.

Материалы

№	Части	Материал
1	Корпус	Сталь ASTM A 216 WCB
2	Крышка	Сталь ASTM A 216 WCB
3	Седло	Нерж. сталь 1.4370
4	Диск	Нерж. сталь 1.4021
5	Шток	Нерж. сталь 1.4021
6	Сильфон	Нерж. сталь 1.4541
7	Тарелка	Нерж. сталь 1.4021
8	Прокладки	Графит+Нерж. сталь
9	Прокладки	Графит
10	Маховик	Сталь
11	Шпильки	Сталь
12	Гайки	Сталь



Размеры

DN	D	L	H	V	Kg	Kv
	mm	mm	mm	mm		m ³ /h
50	152,4	203,2	287	150	13,3	53
65	177,8	215,9	373	200	26	85
80	190,5	241,3	377	200	29,5	109
100	228,6	292,1	410	250	46	189
125	254	355,6	458	300	61,5	311
150	279,4	406,4	516	350	85	438
200	342,9	495,3	633	400	157	723
250	406,4	622,3	785	500	218	1159

Условия работы

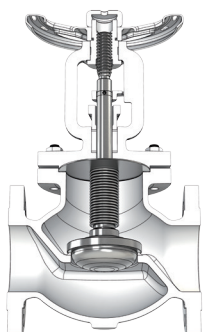
Температура [°C]	-10/38	93	149	205	315	343	426
Давление [bar]	19,6	17,9	15,8	13,8	9,6	8,6	5,5

При превышении указанных перепадов давления на клапане, требуется применять разгруженный по давлению затвор.

DN	65	80	100	125	150	200	250	300
Давление [bar]	100	73	45	30	21	14	9	6

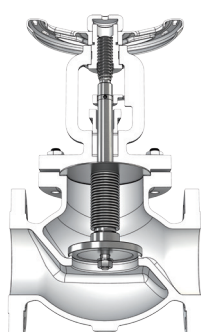
Варианты исполнения

356/R



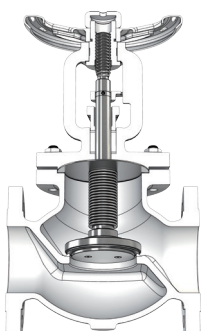
С регулирующим затвором

356/EQ



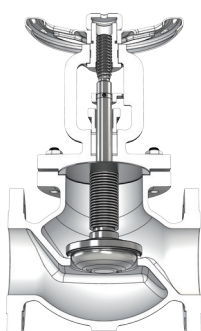
С балансировочным затвором

356/T

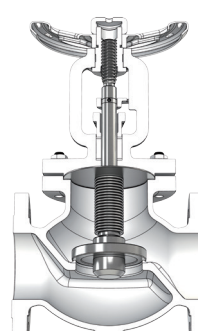


Диск с мягким уплотнением, съемный

356/RT

Регулирующий диск с мягким уплотнением PTFE
сменный диск

356/A

Диск с функцией обратного и запорного
клапана